

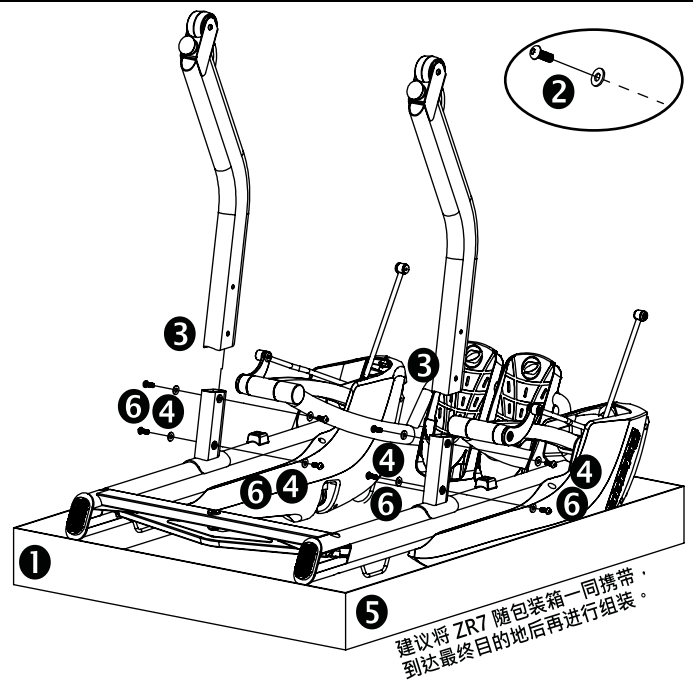
内容

<ul style="list-style-type: none"> 底座 移动手臂 (左侧和右侧) 台阶 	<ul style="list-style-type: none"> 顶箍 107623-001 侧护罩顶盖 (左侧和右侧) 108634-001 108633-001 底座前支脚 (2) 107596-001 台阶尾盖 (左侧和右侧) 108637-001 108638-001 	<ul style="list-style-type: none"> 控制台/键盘组件 108539-001 控制台检修盖 108535-001 	<ul style="list-style-type: none"> 说明书和附件套装 说明书 108789-001 操作, 108790-001 组装, 109047-001 安全说明书, 104198-001 保修期, 100948-001 注册 带胸带的心率发射机 100834-001 Powerband 把手 (2) 105057-001 Powerband (2) 104316-001 	<ul style="list-style-type: none"> 硬件套装 108783-001 B-1 (8) 108302-001 6mm 六角 B-2 (8) 100717-001 B-3 (1) 107791-001 17mm B-4 (2) 104689-001 B-5 (1) 103395-001 17mm B-6 (4) 108658-001 13mm B-7 (6) 101029-001 B-8 (2) 103393-001 13mm B-9 (2) 107876-001 B-10 (4) 109019-001 5mm 六角 B-11 (15) 104562-001 2号十字螺丝 6mm 六角扳手 (2) 103083-001 5mm 六角扳手 (1) 100924-001 5号电池 (4) 108787-001
--	--	--	--	--

所需工具:

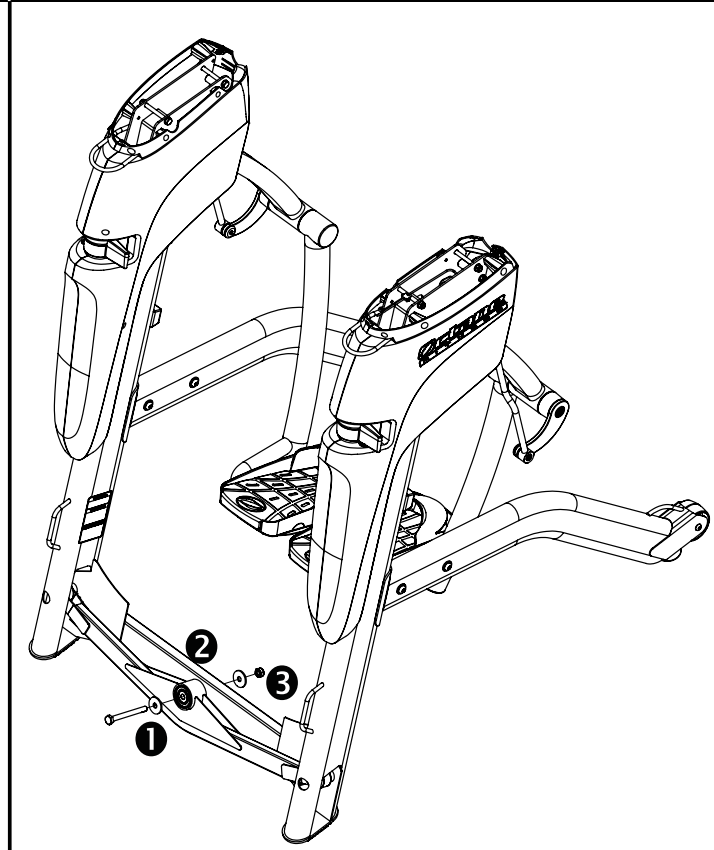
- 2号十字螺丝刀
- 13mm 扳手 (2)
- 17mm 扳手 (2)
- 6mm 六角扳手 (随产品提供)
- 5mm 六角扳手 (2 随产品提供)

A: 底座支脚



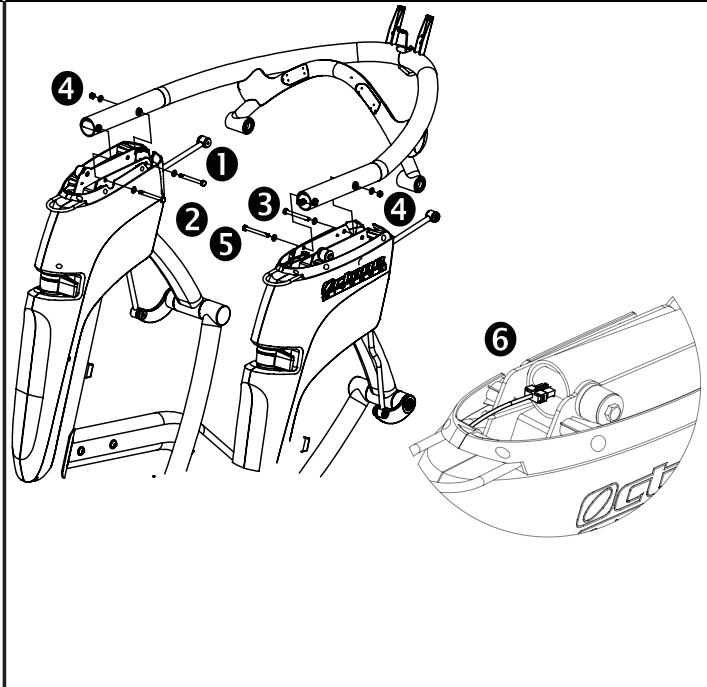
- 1 打开包装箱，从里面取出除底座外的所有部件。
注意：将底座留在包装箱里，完成步骤 2 至 4。
 - 2 将一 (1) 个垫圈 B-2 装在每个螺钉 B-1 (8 只) 上。
 - 3 如图所示将底座前支脚滑到底座上。
 - 4 将步骤 2 装配出的一 (1) 个螺钉/垫圈组件装到底座右前支脚的每个外孔和内孔中；用手指拧紧。对底座左前支脚重复这个步骤。
 - 5 从包装箱里取出设备并放在适当位置 (未显示)。
 - 6 用 6mm 六角扳手将所有螺钉拧紧至扭矩为 22 ft-lb。
- 建议将 ZR7 随包装箱一同携带，到达最终目的地后再进行组装。

B: 移动横杆



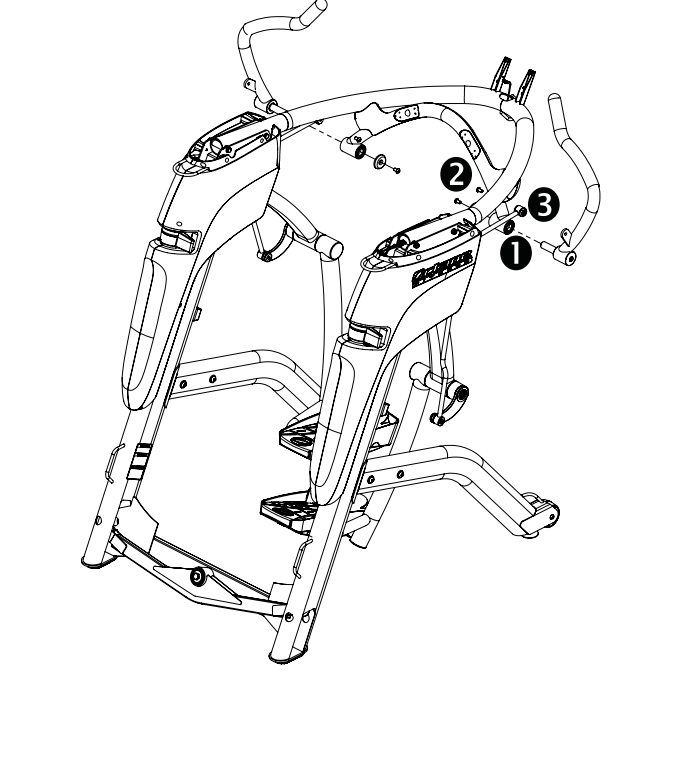
- 1 将一 (1) 个垫圈 B-4 装在螺钉 B-3 上。
- 2 如图所示，将步骤 1 装配出的螺钉/垫圈组件从机器背面朝着正面装入到移动横杆的轮毂。
- 3 将一 (1) 个垫圈 B-4 装在螺钉 B-3 上。拧上螺母 B-5；用两 (2) 个 17mm 扳手拧紧至扭矩为 33 ft-lb。

C: 顶箍



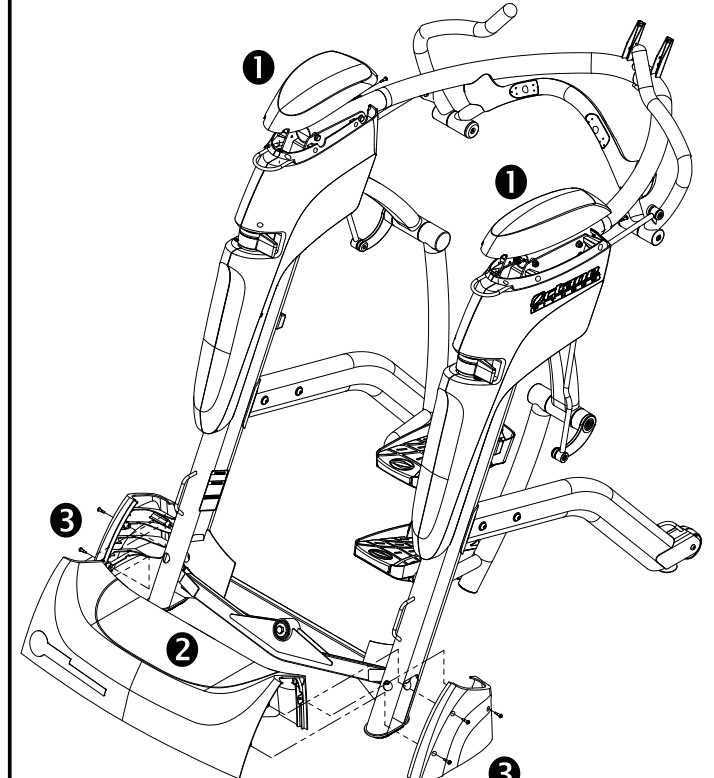
- 1 将一 (1) 个垫圈 B-7 装在螺钉 B-6 上。
- 2 将顶箍放在机架上，使顶箍末端留在侧护罩上。
使顶箍保持稳定，将步骤 1 装配出的螺钉/垫圈组件装入到机架内侧的两个后孔中，使其穿过顶箍的孔，装入到橡胶缓冲器中。使用 13mm 扳手拧紧螺钉，确保螺纹与缓冲器/螺钉组件啮合。
- 3 将步骤 1 装配出的剩余两 (2) 个螺钉/垫圈组件装入到机架内侧的两个前孔中，使其穿过顶箍的孔，再穿过机架外侧的孔。
- 4 将一 (1) 个垫圈 B-7 装在每个前部螺钉 B-6 上；给螺钉拧上螺母 B-8；用两 (2) 个 13mm 扳手拧紧至扭矩为 17 ft-lb。
- 5 用 13mm 扳手将后部螺钉拧紧至扭矩为 17 ft-lb。
- 6 在右侧，将顶箍中的电缆与右侧护罩的电缆连接起来。

D: 移动手臂



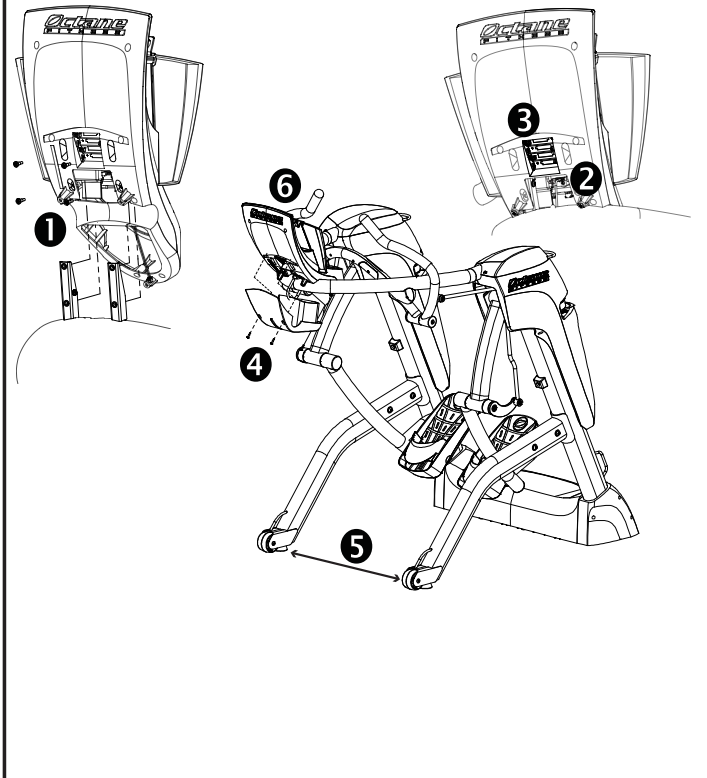
- 1 将右移动手臂的轴部分装入到轮毂的外孔中。从轮毂的内侧，用手指拿起内部垫片，然后将轴完全压入到轮毂中。
 - 2 将尾盖 B-9 放在轮毂内部，用 5mm 六角扳手固定尾盖，并用 B-10 (1 只) 固定移动手臂。
 - 3 用 B-10 (1 只) 将右移动手臂上的舌片固定到右移动手臂连杆上；用两 (2) 个 5mm 六角扳手将其拧紧至扭矩为 7 ft-lb。
- 对左移动手臂重复步骤 1 至 3。

E: 顶盖、台阶和尾盖



- 1 用 2 号十字螺丝刀和 B-11 (1 只) 将右顶盖连接到右侧护罩。对左侧护罩重复这个步骤。
- 2 将台阶放在移动横杆上、底座后支脚的周围。
- 3 将右尾盖滑到台阶上，并用 2 号十字螺丝刀和 B-11 (3 只) 进行固定。对左尾盖重复这个步骤。

F: 控制台、检修盖和安装



- 1 用 B-11 (4 只) 将控制台组件连接到底座上。
- 2 将底座中的控制台电缆、率电缆和接地母线连接到控制台背面的接口。
- 3 在控制台电池盒中装入四 (4) 节 5 号电池 (随产品提供)。必须按照控制台背面的说明装入电池。
- 4 用 B-11 (3 只) 将控制台检修盖连接到控制台背面。
- 5 将设备放在适合进行锻炼的位置；设置并锁定前部校准器。
- 6 按下电源按钮启动机器，确定控制台已打开且计时器开始工作。