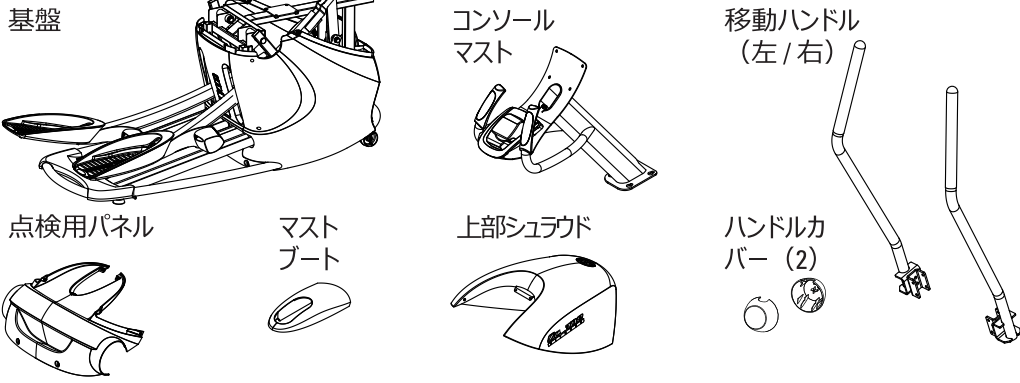
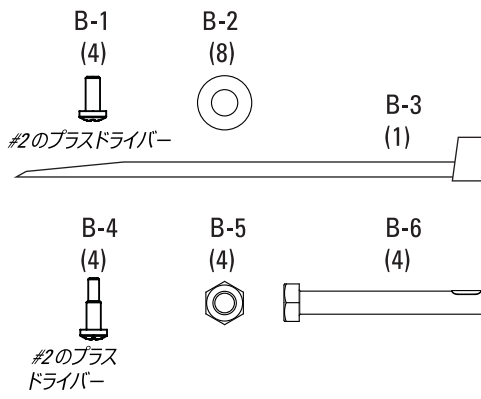


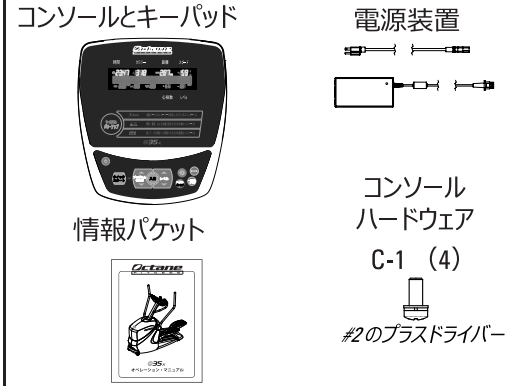
ベースボックス



ベースハードウェア

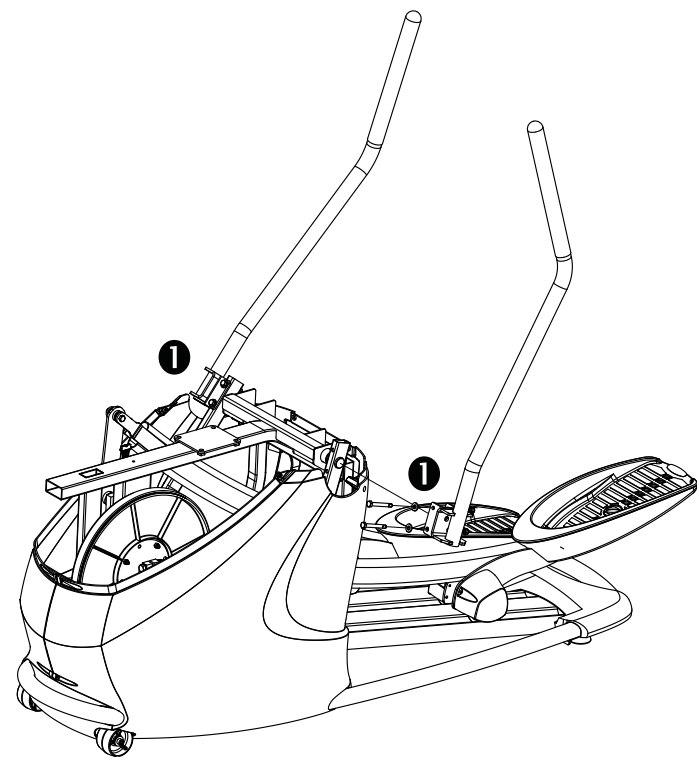


Q35x コンソールボックス



A

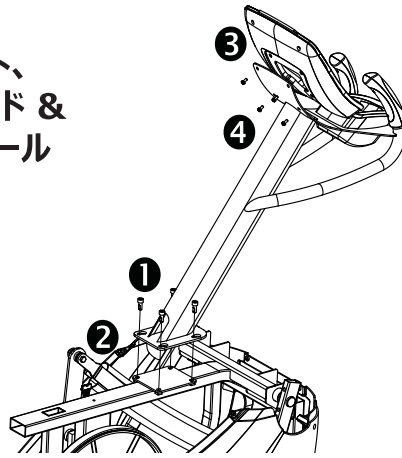
移動ハンドル



- ① ボルトとブラケットの両側の間にあるハブに、ハンドルバーをB-6 (数量2) およびB-2 (数量4) を用いて取り付け、B-5 (数量2) で固定します。20 ft-lb まで締め付けてください。

B

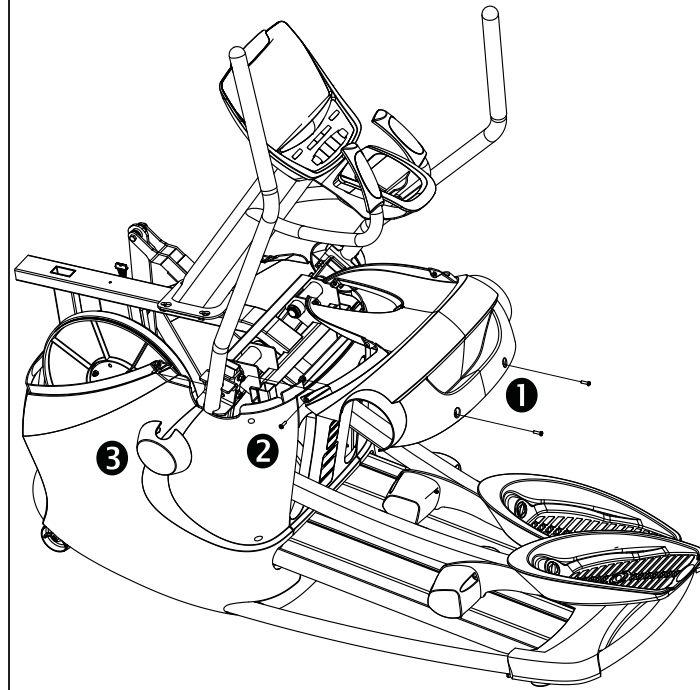
マスト、キーボード & コンソール



- ① マストをベース上のボルトの上まで移動させ、締め付けます。
- ② (マストからベースへ) ケーブルコネクタを接続し、B-3 を用いてケーブルのたるみをフレームに固定します。
- ③ コンソール背面の心拍ボードに心拍ケーブルを接続します。コンソール背面の適切なソケットに、キーボードとメインケーブルコネクタをそれぞれ接続し、(2) を接続します。
- ④ マストにコンソール/キーボードをC-1 (数量4) で固定します。

C

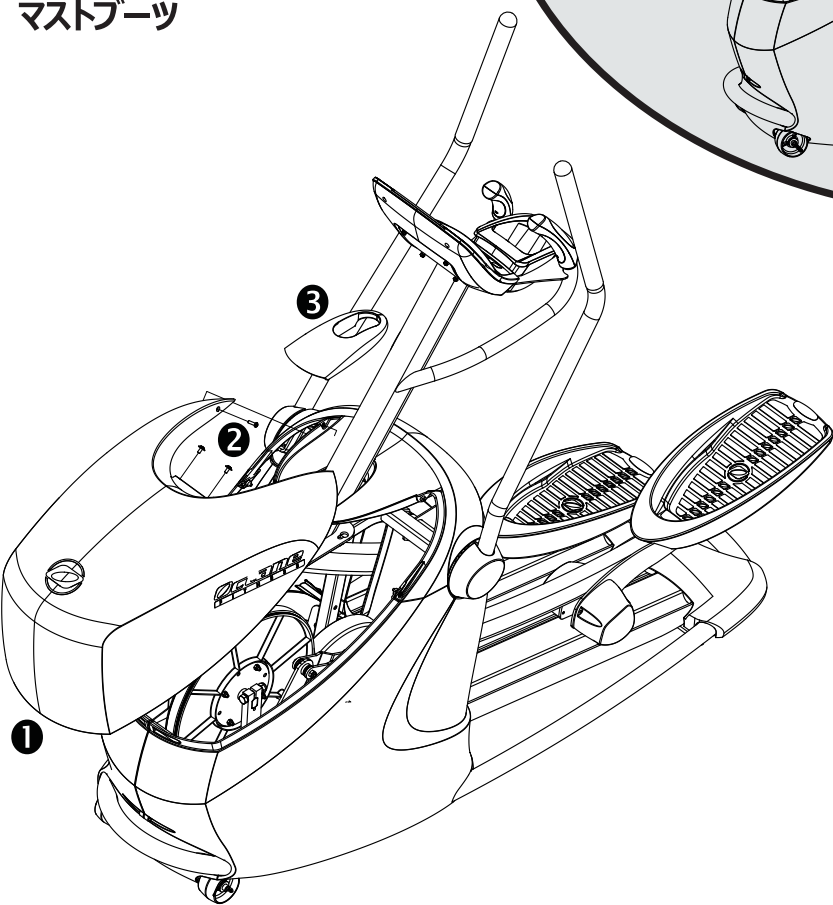
点検パネル & ハンドルカバー



- ① パネルの背面をB-1 (数量2) で固定します。
- ② パネルの側面をB-1 (数量2) で固定します。
- ③ ハンドルカバーを取り付けます。

D

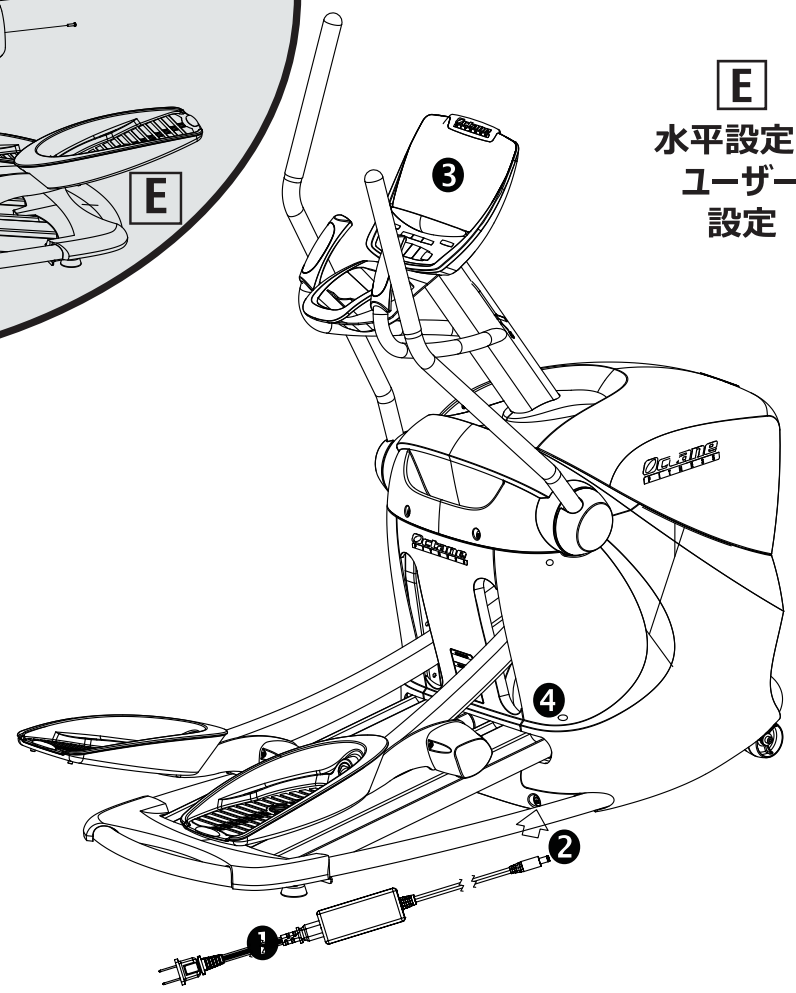
上部シュラウド & マストブーツ



- ① 下端を所定の位置に保持し、トップカバーをヒンジから下に折り曲げます。
- ② トップカバーをB-4 (数量4) で取り付けます。
- ③ マストブーツをマストの周りに巻き、点検用パネルに押し込みます。

E

水平設定 & ユーザー設定



- ① 水平機構を調整し、固定します。 **ナットが締まっていることを確認してください。**
- ② 電源をユニットとコンセントに接続します。
- ③ ユーザー設定を完了します (レベルボタン(▲/▼)を長押しします。操作方法は操作マニュアルを参照してください)。
- ④ 最初に使用する際および必要に応じて、中性洗剤と水を含ませた布でトラックをクリーニングしてください。

