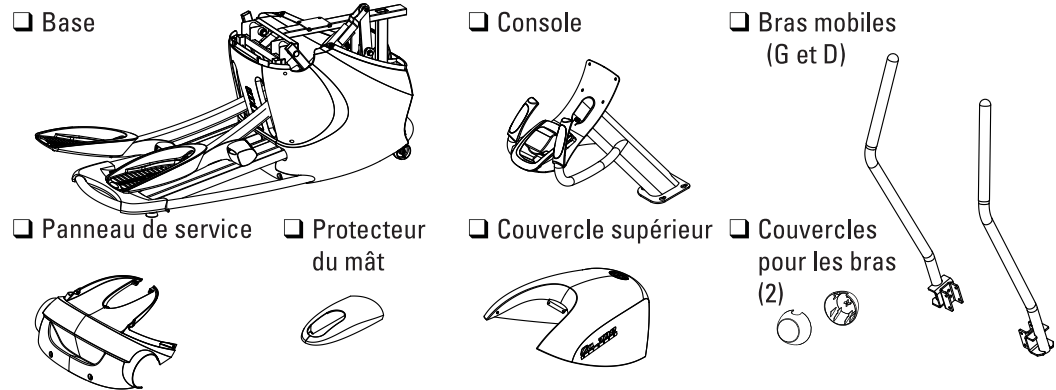
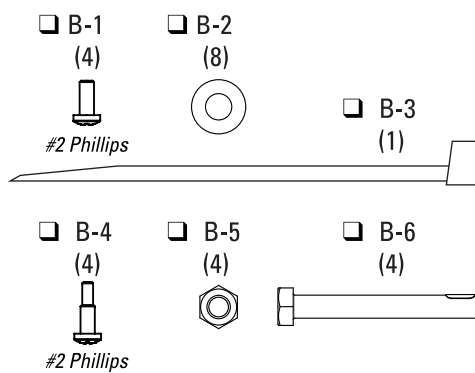


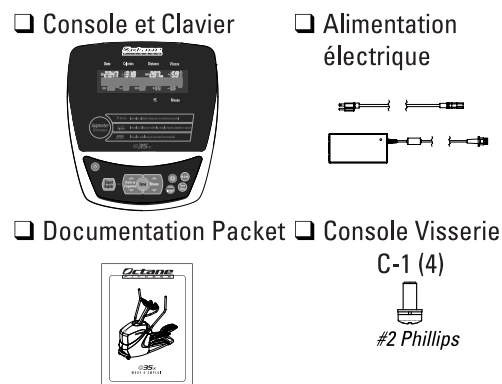
Ensemble base



Visserie base

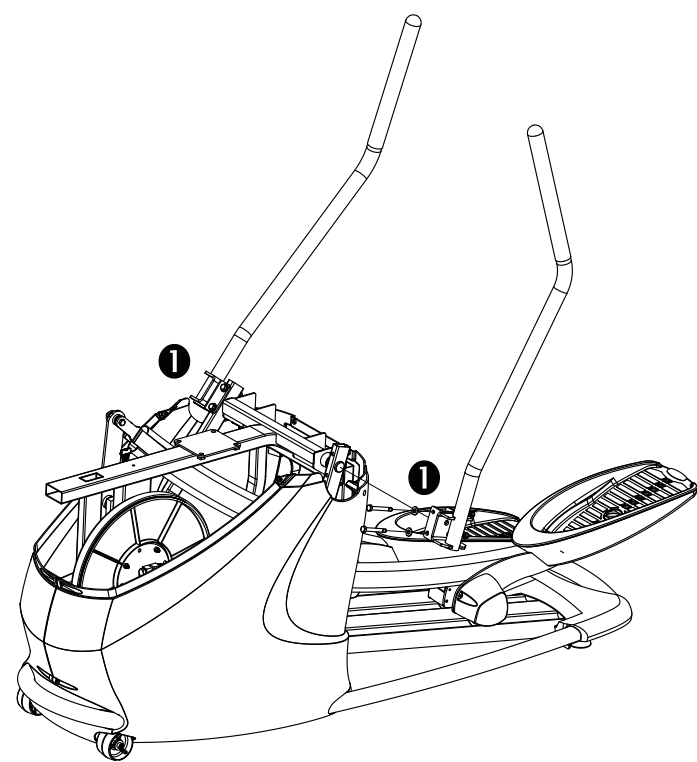


Ensemble Console Q35x



A

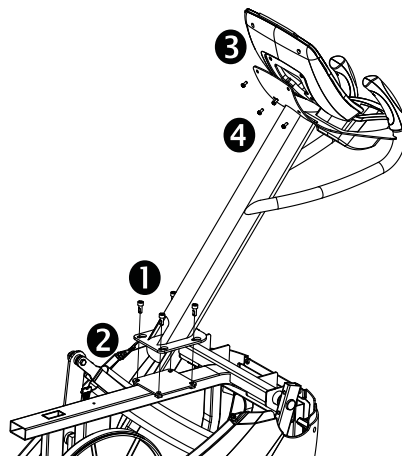
Bras Mobiles



- 1 Fixez les bras sur le moyeu avec les pièces B-6 (qté 2) et B-2 (qté 4) entre le boulon et de chaque côté du support; fixez avec la pièce B-5 (qté 2) et serrez (20 pi/lb).

B

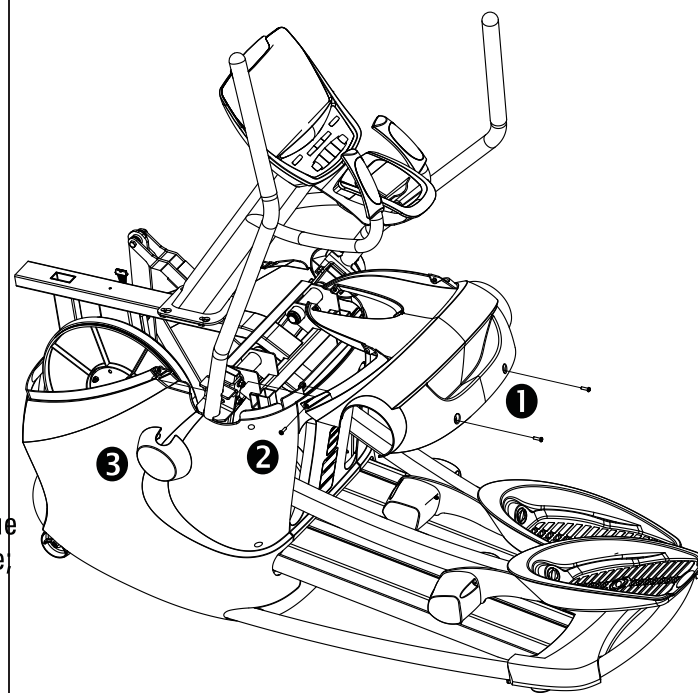
Mât, Clavier & Console



- 1 Faites glisser le mât sur les vis de la base; serrez.
- 2 Branchez les connecteurs de câble (mât à la base); fixez les câbles lâches sur le cadre avec la pièce B-3.
- 3 Branchez le câble de fréquence cardiaque sur la carte de fréquence cardiaque à l'arrière de la console. Faites correspondre les connecteurs du pavé numérique et du câble principal aux prises à l'arrière de la console, branchez (2).
- 4 Fixez la console et le pavé numérique sur le mât avec la pièce C-1 (qté 4).

C

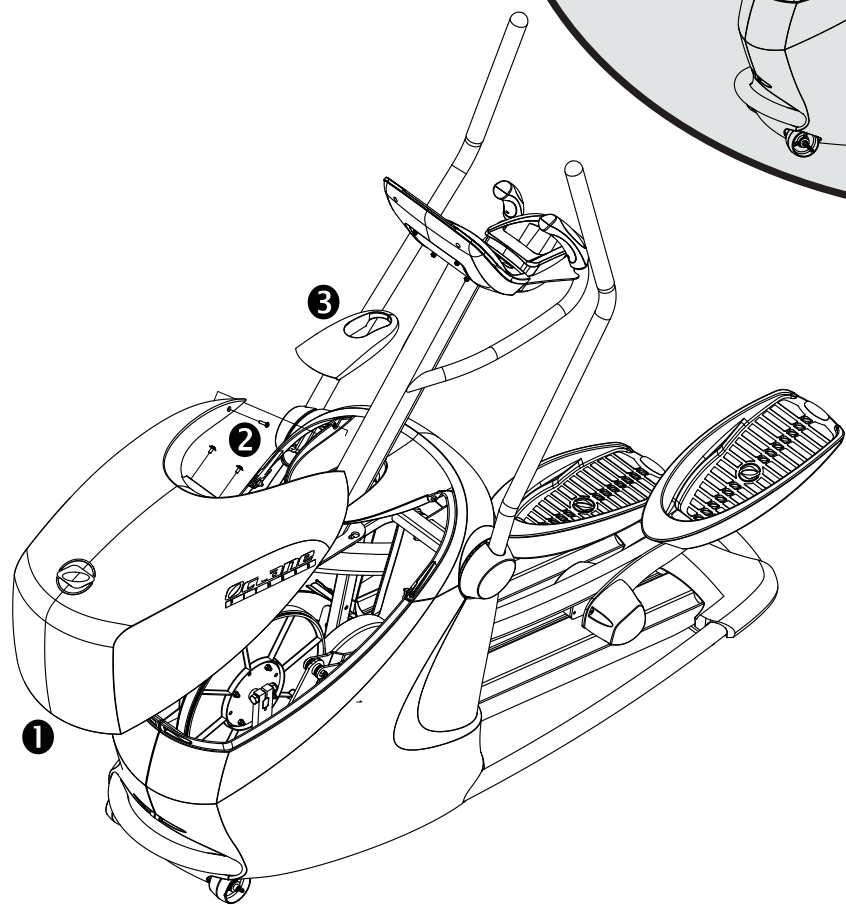
Panneau de service & Couvercles pour les bras



- 1 Fixez l'arrière du panneau avec la pièce B-1 (qté 2).
- 2 Fixez les côtés du panneau avec la pièce B-1 (qté 2).
- 3 Installez les couvercles des bras.

D

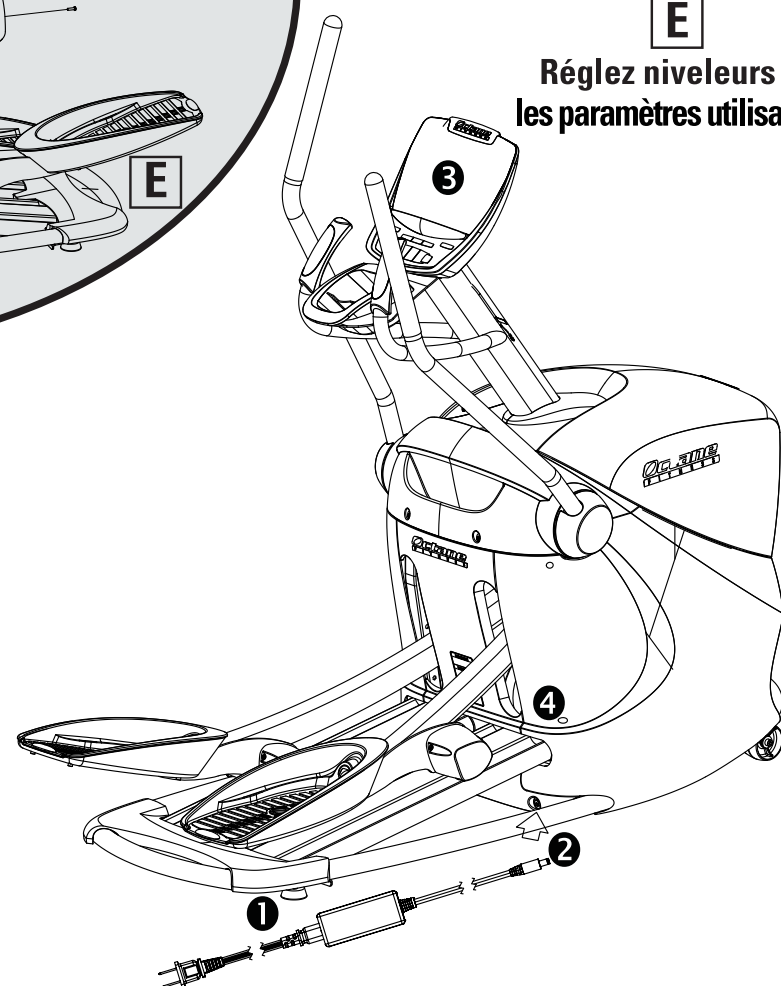
Couvercle supérieur & Protecteur du mât



- 1 En tenant le rebord inférieur en place, appuyez sur l'enveloppe supérieure.
- 2 Fixez l'enveloppe supérieure avec la pièce B-4 (qté 4).
- 3 Enveloppez le mât avec le protecteur du mât et coincez-le dans le panneau de service.

E

Réglez niveleurs & les paramètres utilisateur



- 1 Ajustez et verrouillez les niveleurs; assurez-vous que l'écrou est serré.
- 2 Branchez l'alimentation électrique à l'appareil et dans une prise de courant.
- 3 Procédez à la configuration de l'utilisateur (appuyez sur les touches (▲/▼) et maintenez-les enfoncées—Instructions comprises dans le Mode d'emploi.
- 4 Avant la première utilisation, et au besoin, nettoyez les rails avec un chiffon et de l'eau additionnée d'un savon doux.

